

제품보증서

수호천사 안전손잡이 서비스 안내

본 제품은 가정용이며 제품의 정상적인 사용 상태에서 발생한 고장에 대하여 구입일로부터 1년간 보증하여 드립니다.

- 본 제품은 세비양(주)의 철저한 품질관리와 엄격한 검사에 합격한 제품입니다.
- 제품 고유하자에 의한 고장에 대해서는 보증기간 내에 새 제품으로 교환 및 수리해 드립니다.
- A/S 발생 및 상담은 구입 대리점 또는 본사 수호천사 사업부로 연락해주세요.
- 세비양 수호천사 안전손잡이는 소비자기본법에 의거하여 아래와 같은 조건으로 보증하여 드립니다.
- 수리 또는 교환을 원할 때는 제품 보증서를 꼭 제시해 주세요.
- 보증서는 재발행하지 않으므로 잘 보관해 주세요.

※ 본 보증서는 보증기간 내 무상수리를 받을 수 있는 증서이므로, 제품 구입 시 공란의 내용을 필히 기입하여 주세요.

모델명		구입일		시공자(업체)	
판매자상호 및 연락처				고객 성명	
고객 주소				고객 연락처	

유상서비스

※ 다음의 경우에는 보증기간 중이라도 수리 비용이 발생할 수 있습니다.

- ① 제품의 이동, 이사 등으로 인한 재설치 시
- ② 소비자가 직접 설치한 제품 또는 설치 미숙으로 인한 재설치 요청 시
- ③ 소비자의 위급 부주의 또는 임의로 수리, 개조하여 고장 발생 시
- ④ 본사에서 지정하지 않은 부품 사용으로 인한 고장 발생 시
- ⑤ 안전손잡이 고유 용도 이외의 사용으로 인한 고장 발생 시

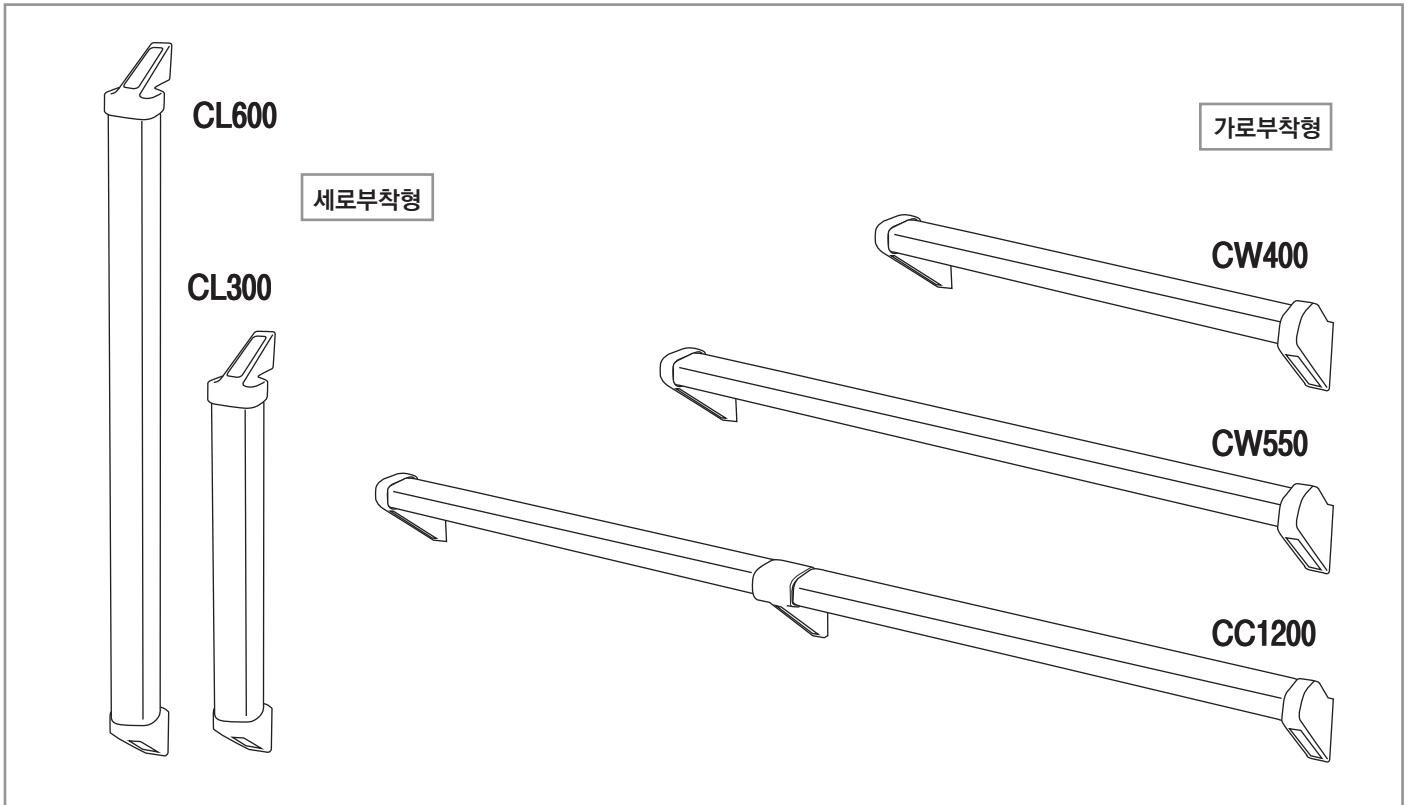
※ 부품보유기간(단종 후 5년) 이후 수리가 불가능할 수 있습니다.

※ 교환 및 환불은 '소비자 피해보상 규정'에 준합니다.

제조원 : 세비양(주)
고객 상담 및 A/S 센터 : 070-4667-5004
경기도 광주시 오포읍 봉골길 164-11
www.1004angel.com

[안전손잡이 사용·시공설명서]

설치 가능장소 / 출입문틀, 창틀, 거실, 화장실, 이동통로
 안전을 위해 사용설명서와 주의사항을 충분히 읽고 사용하여 주십시오



LONG TERM CARE
노인장기요양보험
 [노인장기요양보험 대상 제품]

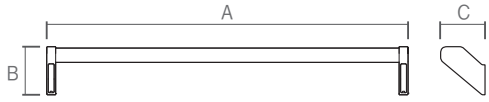
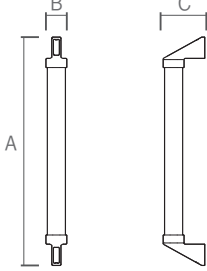
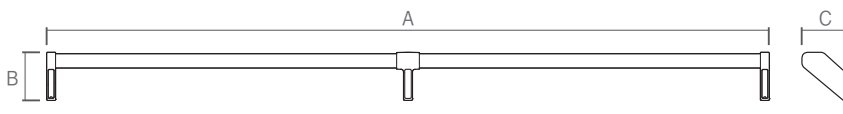
[품질보증]

본 제품은 단체표준인증단체인 당 협회에서 단체표준제품임을 보증함
 (사)한국고령친화용품산업협회



단체표준명 : 안전손잡이
 단체표준번호 : KSPA5001
 인증번호 : CL300, CL600, 제189호
 CW400, CC1200 } (20120530-1)
 CW550-제405호(20160211-5)
 모델명 : CL300, CL600, CW400,
 CC1200, CW550
 제조년월 : (제품박스에 표기)
 제조자명 : 세비양(주)
 A/S : 070-4667-5004
 제조국 : 한국

제품사양

CW 시리즈	CL 시리즈
	
CC 1200	
	

모델명	A(길이)	B(폭)	C(두께)	중량(g)	재질
CW400	405	80	74	550	-바(천연원목) -브라켓(아연, 크롬도금)
CW550	555	80	74	635	
CC1200	1210	80	74	1205	
CL300	375	34	68	400	
CL600	675	34	68	570	

(길이:mm, 중량:g)

- 안전동작하중 : 80KG
- 제품중량은 원목의 건조, 밀도에 따라 약간의 차이가 있을 수 있습니다.(제품자체의 중량임/포장재,시공피스 제외)
- 천연원목의 특성상 나무결과 컬러는 제품박스의 이미지와 조금 다를 수 있습니다.

제품특징

1. 집안의 가구와 조화를 이루는 친숙한 디자인입니다.
2. 천연원목 적용으로 온도에 민감한 금속재질과는 달리 계절에 관계없이 사용하기 편리합니다.
3. 기존의 원형 바 보다 손으로 잡는 면이 넓어 더욱 안전하며 손쉽게 잡을 수 있습니다.
4. 야광커버 적용으로 어두울때 손잡이 위치 확인이 용이합니다.
5. 크롬도금 마감으로 외관이 고급스럽고 녹이 슬지 않습니다.
6. 시공이 간편하며 깔끔하게 마무리되도록 설계되었습니다.

사용방법

문턱이 있거나 바닥이 미끄러운 곳, 신발을 신고 벗는 현관, 욕실 등에 설치하시면 몸의 균형을 잡도록 도움을 드려 안전사고 예방에 도움이 됩니다.



침대에서 일어날때

마루에서 이동시

욕실로 들어갈때

변기에서 앉거나 일어설때

계단을 오르내릴때

현관에서 신발을 신거나 벗을때

소파나 바닥에서 앉거나 일어설때



| 사용상 주의사항

- 1 합판, 석고, 조립식 판넬 등 견고하지 않은 곳에는 설치하지 마십시오.
- 2 설치높이는 사용자의 상황에 맞추어 적합한 위치에 설치하십시오.
부득이한 경우 전문가의 도움을 받아 시공하시길 바랍니다.
- 3 사용전 설치상태가 단단히 설치되어 있는지 확인하고 사용하십시오.
- 4 사용 중 주 단위로 세정제나 마른 수건으로 닦아 청결을 유지하시고
주 1 회정도 점검하여 나사의 풀림 상태 등 안전을 확인해주십시오.
- 5 임의로 제품의 분해 및 강한 충격을 주지 마십시오.
- 6 설치한 안전손잡이에 어린이가 매달리거나 무거운 물건 등을
걸지마십시오.
- 7 안전손잡이를 운동기구 대체용으로 절대 사용하지 마십시오.
- 8 욕실에서 사용시 손에 비누 혹은 샴푸가 묻은 경우는 미끄러질 수
있으니 손을 닦은후 사용하십시오.

'세로부착용 안전손잡이를 가로로 부착'하거나 '가로부착용 안전손잡이를 세로로
부착'할 경우 사용상에 위험이 있으므로 반드시 정해진 용도로만 사용하십시오.



소비자의 안전을 위해서 반드시 준수하십시오.
안전수칙을 무시한 사고에 대해서는 당사에게는 법적 책임이 없습니다.

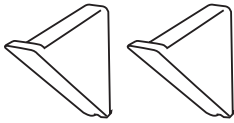
CL600/CL300

CL600/CL300은 길이만 다른 사양으로 부품목록 및 설치방법은 동일합니다

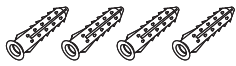


제품개봉 후 동봉된 부품목록을 확인하신 후
조립순서에 따라 설치하여 주십시오.

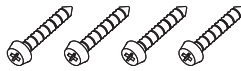
부품 목록 제품과 함께 동봉된 부품 목록입니다.



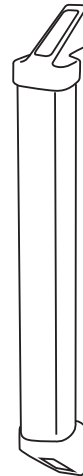
야광피스커버 2EA



나일론앵커 6 \varnothing 4EA



SUS 피스 (4 X 50) 4EA

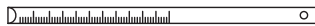


안전손잡이 1EA

설치시 사용되는 공구를 아래와 같이 준비하여 주십시오.



Torpedo level
수평자



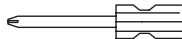
Tape measure
줄자



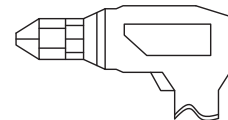
Twist bit (\varnothing 6)
드릴비트



Pencil
연필



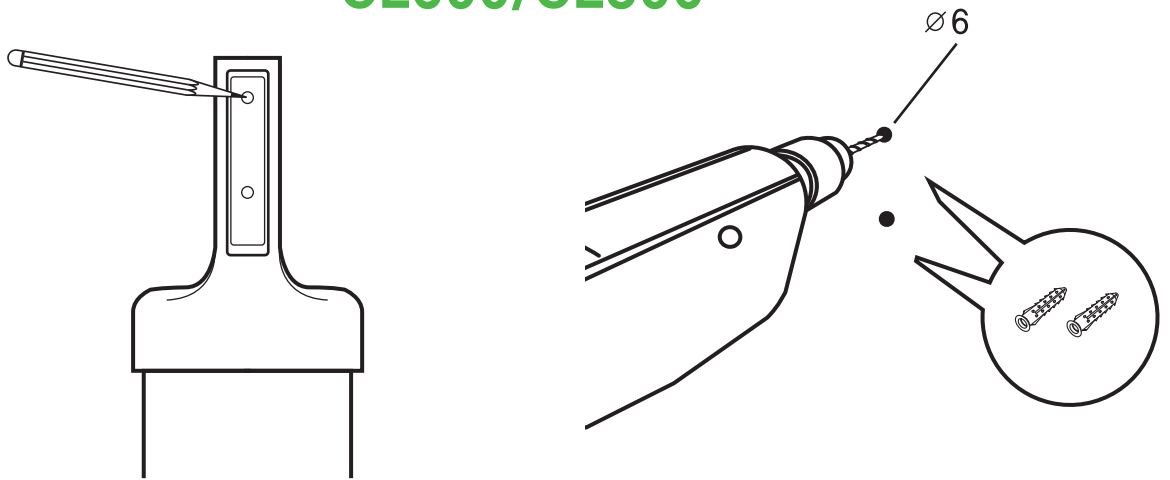
Screwdriver
'+' 드라이버



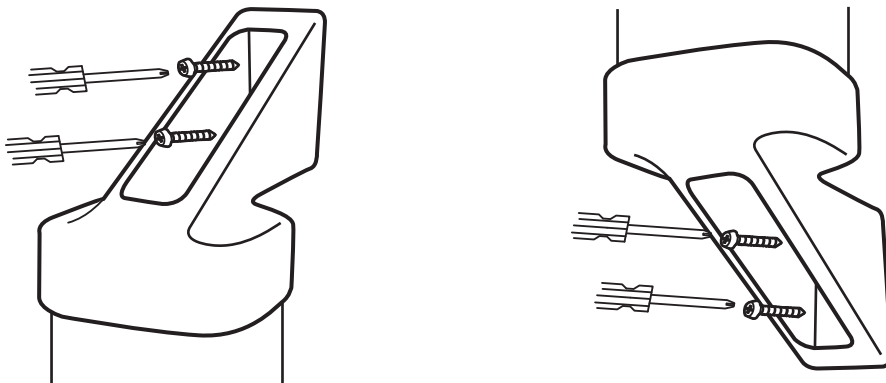
Electric Driver
전기 드라이버

설치방법

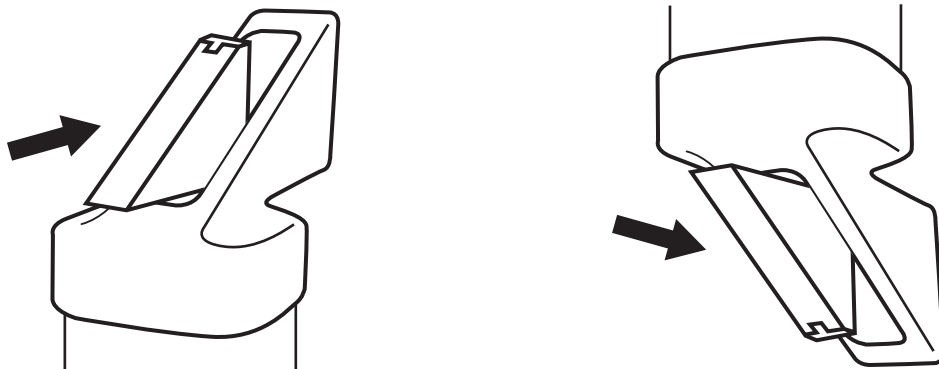
CL600/CL300



1 설치하려는 위치에 연필로 마킹 → 마킹된 벽에 드릴링한 후 나일론 앵커 삽입



2 제품이 흔들리지 않게 조여줍니다.(상단 2곳, 하단 2곳)



3 야광피스커버로 마감합니다.(상단 1곳, 하단 1곳) • 설치 후 흔들림이 없는지 다시 한번 확인하세요.

CW550/CW400

CW550/CW400은 길이만 다른 사양으로 부품목록 및 설치방법은 동일합니다

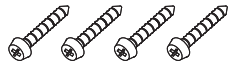


제품개봉 후 동봉된 부품목록을 확인하신 후
조립순서에 따라 설치하여 주십시오.

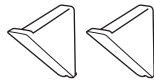
부품 목록 제품과 함께 동봉된 부품 목록입니다.



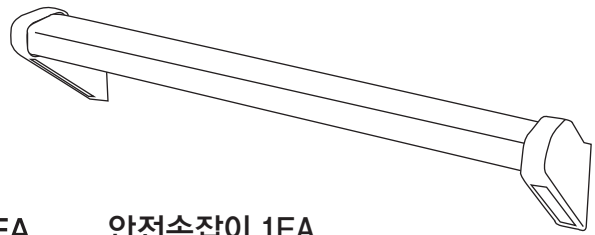
나일론앵커 6 \varnothing 4EA



SUS 피스 (4 X 50) 4EA



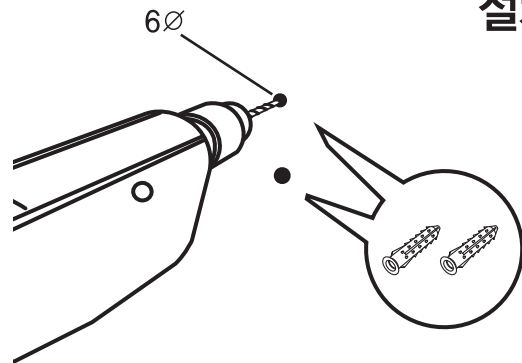
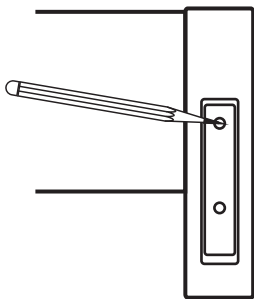
야광피스커버 2EA



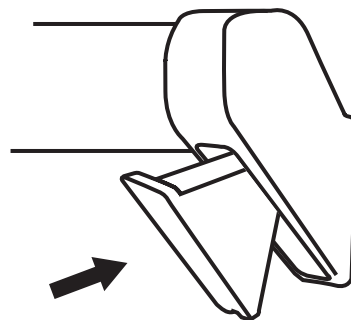
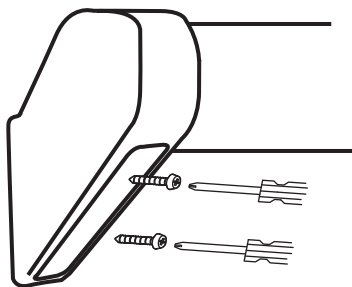
안전손잡이 1EA

설치시 사용되는 공구 목록은 CL600/300과 동일합니다.

설치방법



1 설치하려는 위치에 연필로 표시합니다. → 표시한 벽을 드릴링한 후 나일론 앵커를 삽입합니다.(좌 2곳, 우 2곳)



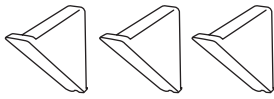
2 제품이 흔들리지 않도록 조여줍니다.(좌 2곳, 우 2곳) → 야광피스커버로 마감합니다.(좌 1곳, 우 1곳)
● 설치 후 흔들림이 없는지 다시 한번 확인하세요.

CC1200



제품개봉 후 동봉된 부품목록을 확인하신 후
조립순서에 따라 설치하여 주십시오.

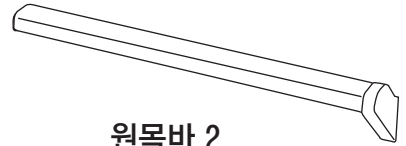
부품 목록 제품과 함께 동봉된 부품 목록입니다.



야광피스커버 3EA



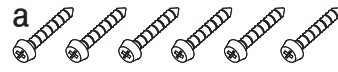
원목바 1



원목바 2



나일론앵커 6 \varnothing 6EA



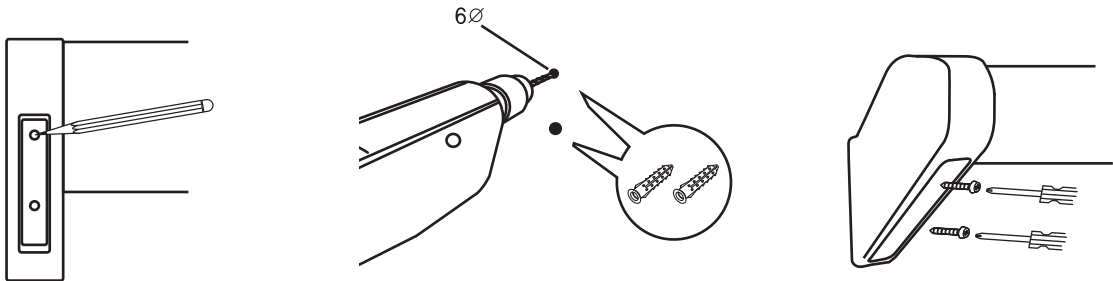
SUS 피스 (4 X 50) 6EA



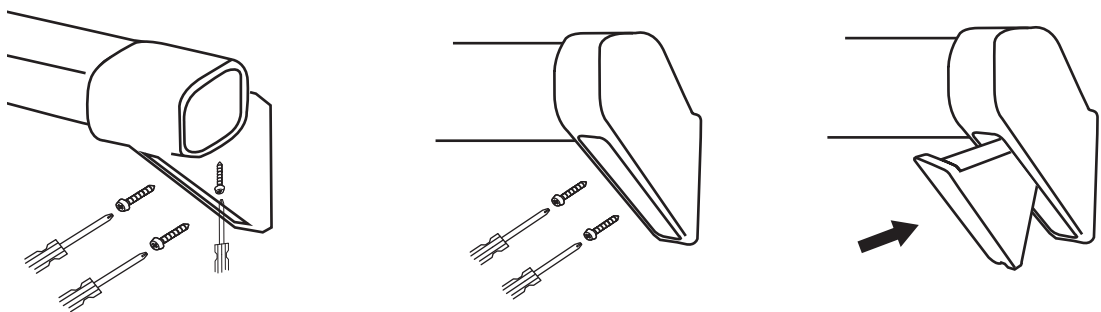
SUS 피스(4 \times 20) 1EA

설치시 사용되는 공구 목록은 CL600/300과 동일합니다.

설치방법



1 설치하려는 위치에 연필로 표시합니다.(6곳) → 표시한 벽을 드릴링한 후 나일론 앵커를 삽입합니다(6곳)
→ SUS피스 'a' 로 조여줍니다.



2 연결용 브라켓을 SUS피스 'a' 로 조여줍니다 → 원목바2 연결후 마지막 브라켓을 → 제품이 흔들리지 않도록 조여줍니다.
원목바2를 끼운 후 SUS피스'b'로 조여줍니다. SUS피스로 조여줍니다. 야광피스커버로 마감합니다.(3곳)